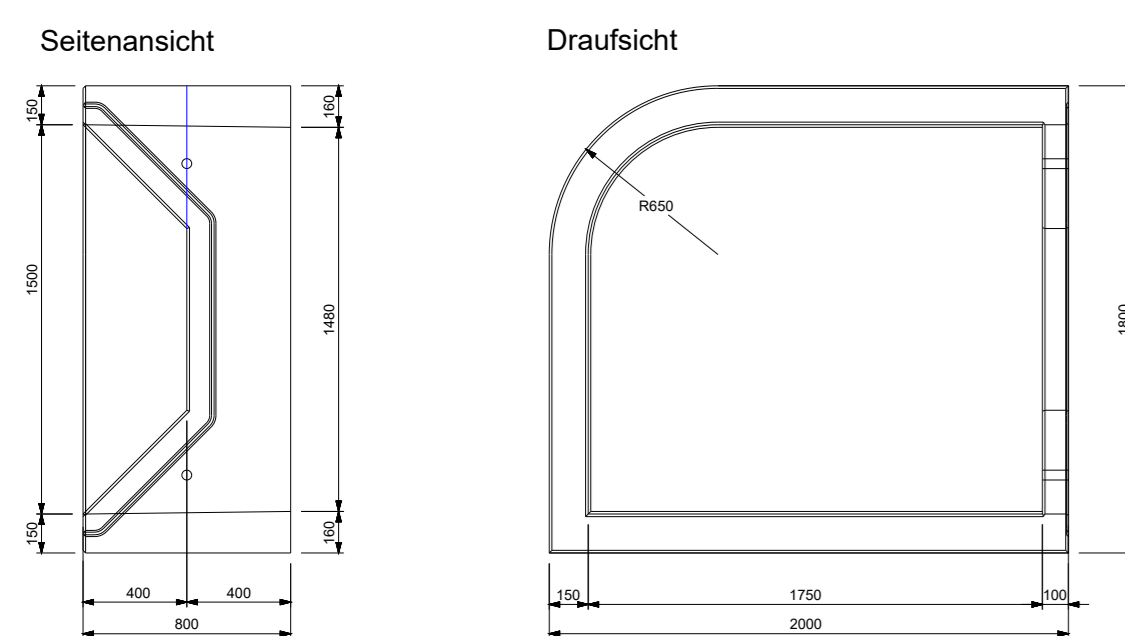
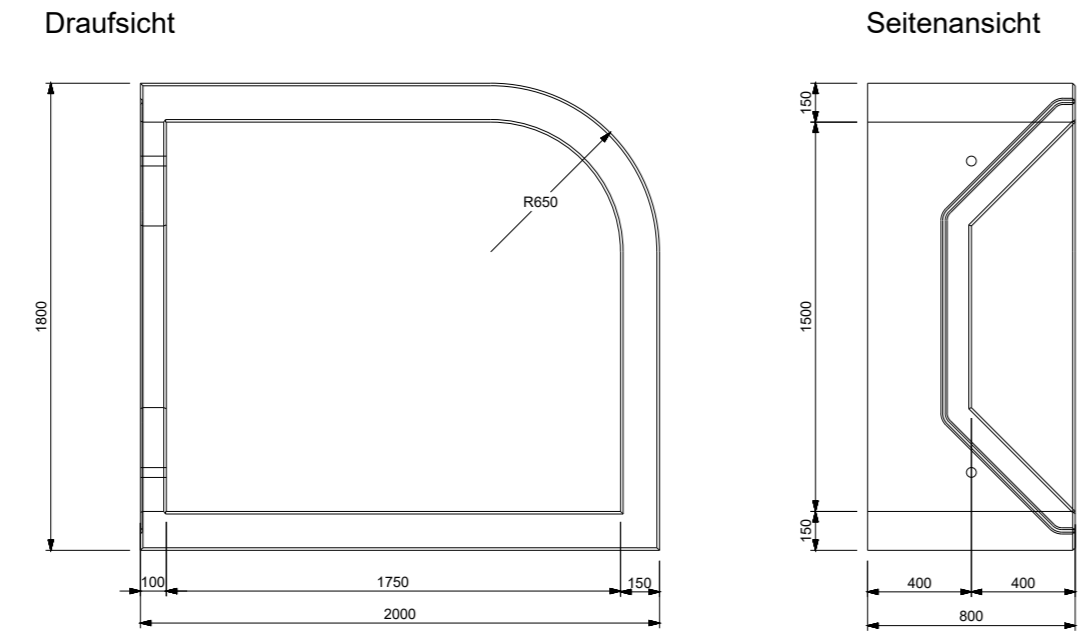


**Tiefboot E1**



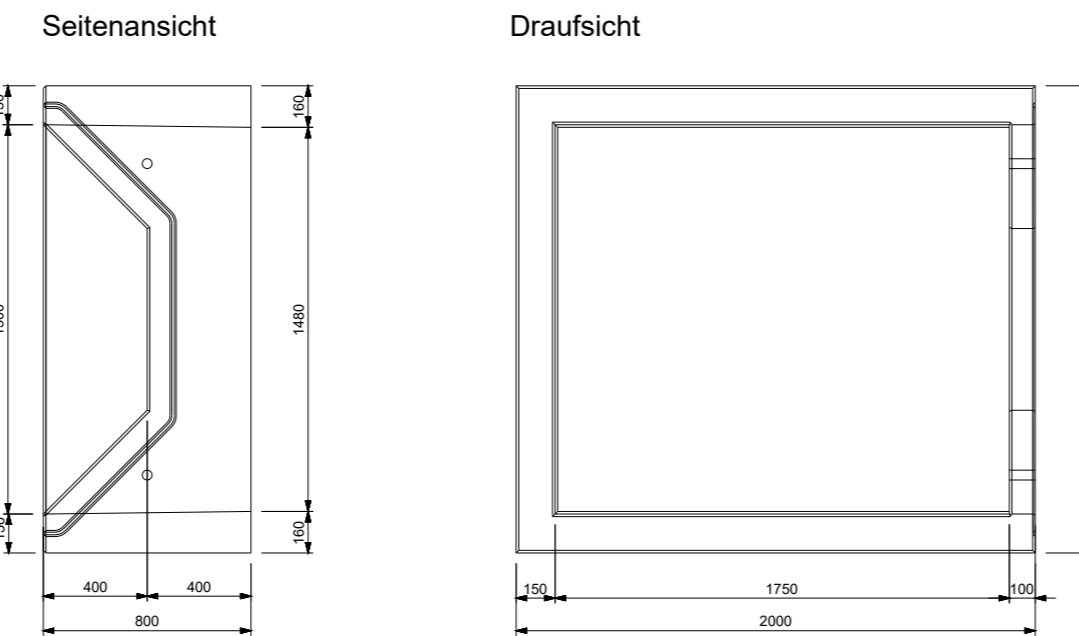
**Typ E1 1800**  
Innenfläche: 2,57 m²  
Volumen: 2,06m³

**Tiefboot E2**



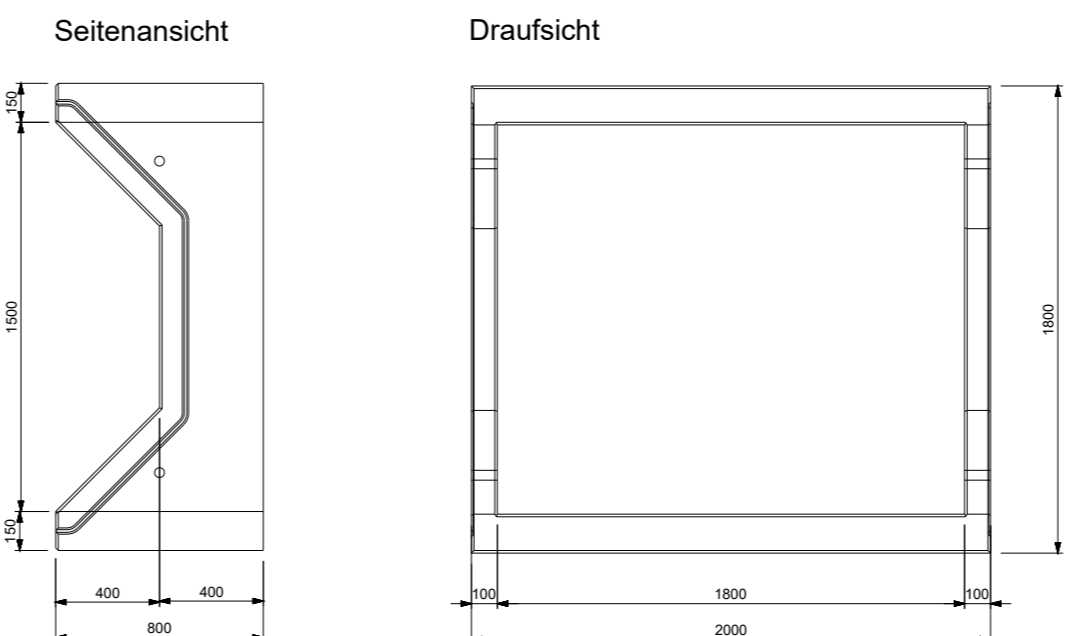
**Typ E2 1800**  
Innenfläche: 2,57 m²  
Volumen: 2,06m³

**Tiefboot E3**



**Typ E3 1800**  
Innenfläche: 2,63 m²  
Volumen: 2,10m³

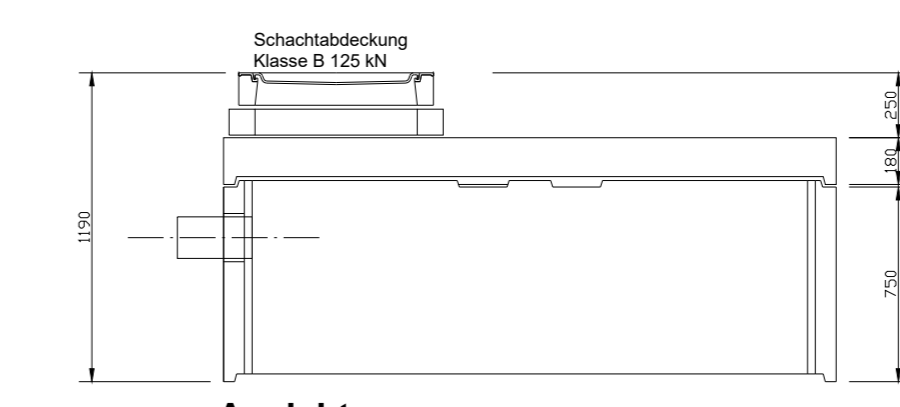
**Tiefboot M**



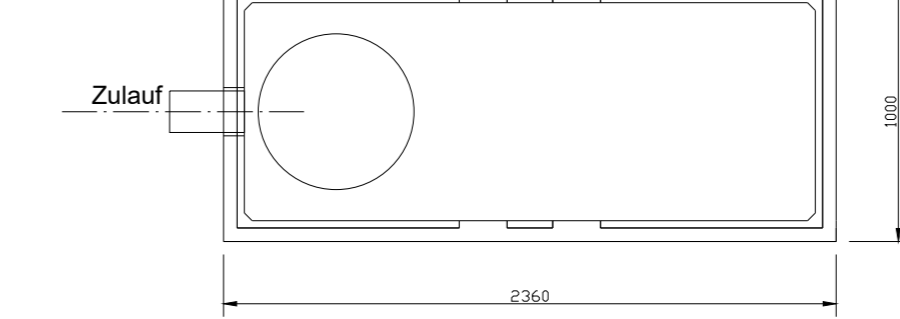
**Typ M 1800**  
Innenfläche: 2,70 m²  
Volumen: 2,16m³

**Blocktyp 10:**

V-Gesamt = 1,8 m³  
V-Speicher = 1,4 m³  
Speicherkoefizient = 78 %



**Ansicht**



**Draufsicht**



c.			
b.			
a.			
Index	Änderung:	geän. am:	Name:

- Legende:**
- vorh. Regenwasserkanal
  - vorh. Schmutzwasserkanal
  - vorh. Mischwasserkanal
  - vorh. Druckrohrleitung
  - Abbruch
  - XXXXmNN - Oberkante Tiefboot
  - XXmNN - OK Gelände Grundstück
  - R XXXmNN - OK Entwässerungsrinne
  - XXXXm - Abstand Schwelle zu OK Tiefboot
  - Zulauf - werkseitige Öffnung 10x10 cm

- Versorger:**
- Gasleitung
  - Wasserleitung
  - Entwässerung
  - Telekommunikationsleitung
  - Stromleitung
  - Straßenbeleuchtung
  - außer Betrieb

**Anmerkung:**  
Die dargestellten Versorgungsanlagen sind aus den von den Versorgungsunternehmen zur Verfügung gestellten Planunterlagen (teilweise unmaßstäblich und ohne Einmessung) übernommen worden. Die genaue Lage ist in der Örtlichkeit durch Querschläge festzustellen. Die Eintragungen haben keinen Anspruch auf Vollständigkeit. Der Auftragnehmer hat sich vor Baubeginn bei den Versorgungsunternehmen über die genaue Lage der Versorgungsanlagen zu erkundigen.

**Die vorhandenen Kanalanlagen sind örtlich zu überprüfen!**  
Auftragnehmer: **Wirtschaftsbetriebe Duisburg - A&R**  
Wirtschaftsbetriebe Duisburg  
WBD-S 1.0 Projektmanagement / Sonderprojekte  
Schiffesstraße 100  
47059 Duisburg

**Wirtschaftsbetriebe DUISBURG**  
Geschäftsbereich Stadtentwässerung  
**Ausführungsplanung**

Stand:

Datum	Projektleitung	Planung	Datum	Arbeitsgruppenleitung	Datum	Bereichsleitung
-------	----------------	---------	-------	-----------------------	-------	-----------------

Auftragnehmer: **GELSENWASSER**

Maßnahme:  
**Umbau der Regenwasserversickerungsanlage „An der Geis“ in Duisburg-Rheinhausen**  
**Ausführungsplanung**

Darstellung	Lageplan	Datum:	23.06.2026
Maßstab:	M 1: 250	Plan-Nr.:	01-05-LP-001
freigegeben:	GS	geprüft:	MD
	06.2026	bearbeitet:	MD
			06.2026